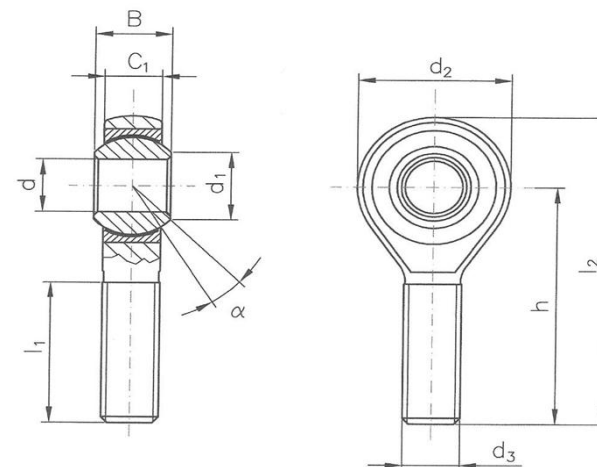


ASKUBAL Gelenkköpfe Serie Formula Student

Maßreihe K / Gleitpaarung: Stahl auf PTFE / wartungsfrei / Außengewinde



Innenring: NIRO-Material oder Wälzlagerstahl hartverchromt
Außenring: NIRO-Material
Gehäuse: Größe 5 und 6: Automatenstahl galvanisch beschichtet
 ab Größe 8: hochfester Stahl, geschmiedet und galvanisch beschichtet
Lagerluft: C1



Bezeichnung		d	d ₃	B	C ₁	d ₁	d ₂	h	l ₁	l ₂	Tragzahl stat. C ₀	Kippwinkel α
Rechtsgewinde	Linksgewinde	mm	mm	mm	mm	mm ≈	mm max.	mm	mm min.	mm	kN	°
KA 5 D-FSC1	KAL 5 D-FSC1	5	M5	8	6,00	7,7	19	33	19	42,5	4	13
KA 6 D-FSC1	KAL 6 D-FSC1	6	M6	9	6,75	8,9	21	36	21	46,5	6	13
KA 8 D-FSC1	KAL 8 D-FSC1	8	M8	12	9,00	10,3	25	42	25	54,5	17	13
KA 10 D-FSC1	KAL 10 D-FSC1	10	M10	14	10,50	12,9	29	48	28	62,5	25	13
KA 12 D-FSC1	KAL 12 D-FSC1	12	M12	16	12,00	15,4	33	54	32	70,5	33	13